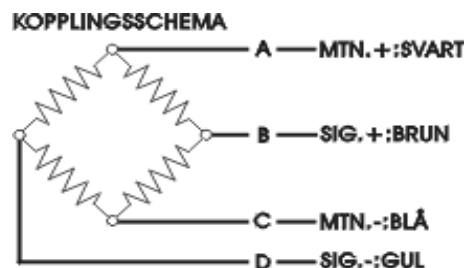
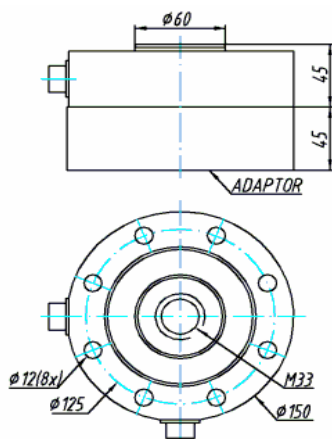
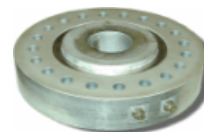


## Kraftgivare UTM100

Kapacitet: 100(10) kN(ton)  
Utsignal standard: 1,2-1,8 mV/V



### Klass

Nominell last, kapacitet  
Nominell utsignal, känslighet (N.O.)  
Linearitet avvikelse  
Hysteres  
Repeterbarhet  
Krypfel  
Nollbalansåtergång  
Matningsspänning  
Ingångsresistans  
Utgångsresistans  
Isolationsresistans  
Temp. effekt på nollbalans  
Temp. effekt på signal(känslighet)  
Kompenserat temp. område  
Tillåtet temp. område  
Överbelastning tillåten  
Brottlast  
Kapslingsklass  
Vikt  
Ytbehandling

### Standard

100(10)  
1,2-1,8  
< +/- 0,1  
< 0,2  
< +/- 0,1  
< +/- 0,1  
< +/- 0,1  
10(15)  
750 +/- 20  
700 +/- 3  
> 5000  
< +/- 0,01  
< +/- 0,01  
-10 - +40  
-30 - +70  
150  
> 400  
IP65  
25  
El.zink

kN(ton)  
mV/V  
% av N.O.  
% av N.O.  
% av N.O.  
% av last  
% av N.O.  
V  
Ohm  
Ohm  
Mohm  
% av N.O./Grader Celcius  
% av pålagd last  
Grader Celcius  
Grader Celcius  
% av N.O.  
% av N.O.  
kg

*Kontinuerlig produktutveckling kan ändra på specifikationerna*